



Cruzber S.A., ES-A14018311
P.I. Las Salinas II, E-14960 Rute
www.cruzber.com

Código
Code
Code
Kode

935-397

Lv 7 2013 - r 5

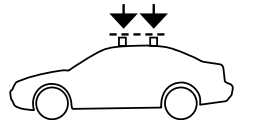
Modelo
Model
Modèle
Modell

Lote	01 -10	Peso	0,32 kg
Lot		Weight	
Lot		Poids	
Lot		Gewicht	



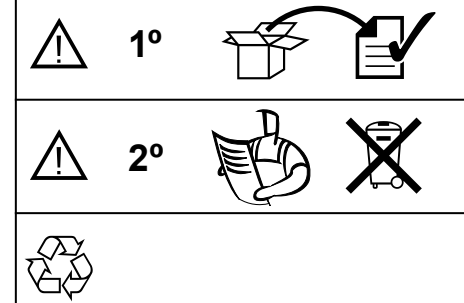
Max: 75 kg

Kit tipo **C**
Kit type
Kit type
Kit Typ



Código Homologación CEE
EEC Type Approval Number

e9*74/483*87/354*3017



- (E)** **Instrucción de montaje**
¡Leer primero!
- (GB)** **Assembly instructions**
Read first!
- (F)** **Instruction de montage**
Lire en premier!
- (D)** **Montageanleitung**
Zuerst lesen!
- (PT)** **Instruções de montagem**
Ler primeiro!
- (PL)** **Instrukcja montażu**
Najpierw przeczytaj!
- (CZ)** **Montážní návod**
Čtěte pozorně!
- (HU)** **Szerelési Utasítás**
Először olvasd el!
- (RO)** **Instructiuni de montaj**
Intai cititi!
- (HR)** **Detaljne upute**
Prvo pročitati!
- (GR)** **Διαβάστε προσεκτικά τις**
Οδηγίες Συναρμολόγησης!
- (TR)** **Öncelikli montaj:**
Talimatlarını okuyunuz!
- (RU)** **Инструкции по монтажу**
Сначала прочитайте!
- (IT)** **Istruzioni di montaggio**
Leggere per primo!
- (NL)** **Montagehandleiding**
Eerst lezen!
- (SLO)** **Navodila za sestavljanje**
Preberite!

- Kit fijación
- Fixation Kit
- Kit fixation
- Stützfuß-Kit
- Kit fixação
- Element mocujący
- Fixační kit
- Rögzítő készlet
- Kit de fixare
- Kit za montažu
- Κιβώτιο (Kit) Επισκευής
- Montaj kiti
- Крепежный комплект
- Kit di fissaggio
- Bevestigingsset
- Kit za pričvrstitev

- (E)** **Contenido embalaje:** ¡Verificar!
- (GB)** **Package content:** Check!
- (F)** **Contenu d'emballage:** Vérifier!
- (D)** **Packungsinhalt:** Überprüfen!
- (PT)** **Contéudo embalagem:** Verificar!
- (PL)** **Zawartość opakowania:** sprawdź!
- (CZ)** **Obsah balení:** Zkontrolujte!
- (HU)** **Csomag tartalma:** Ellenőrizd!
- (RO)** **Pachetul contine:** Verificati!
- (HR)** **Sadržaj paketa:** Provjeri!
- (GR)** **Ελέγξτε το περιεχόμενο:** του πακέτου!
- (TR)** **Paket içeriğini:** Control ediniz!
- (RU)** **Содержание упаковки:** Проверьте!
- (IT)** **Contenuto della confezione:** Controllare!
- (NL)** **Pakket inhoud:** Controleer!
- (SLO)** **Vsebina paketa:** Preverite!

x 1 	x 1 	x 1 (018-041)	x 2 1x (810-027) 1x (810-045)
x 4 1x (704-1173) 1x (704-1174) 1x (704-1175) 1x (704-1176)			

Código
Code
Code
Code
935-397

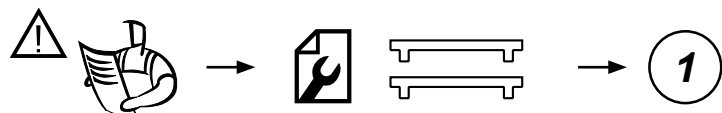
Lv 7 2013 - r5



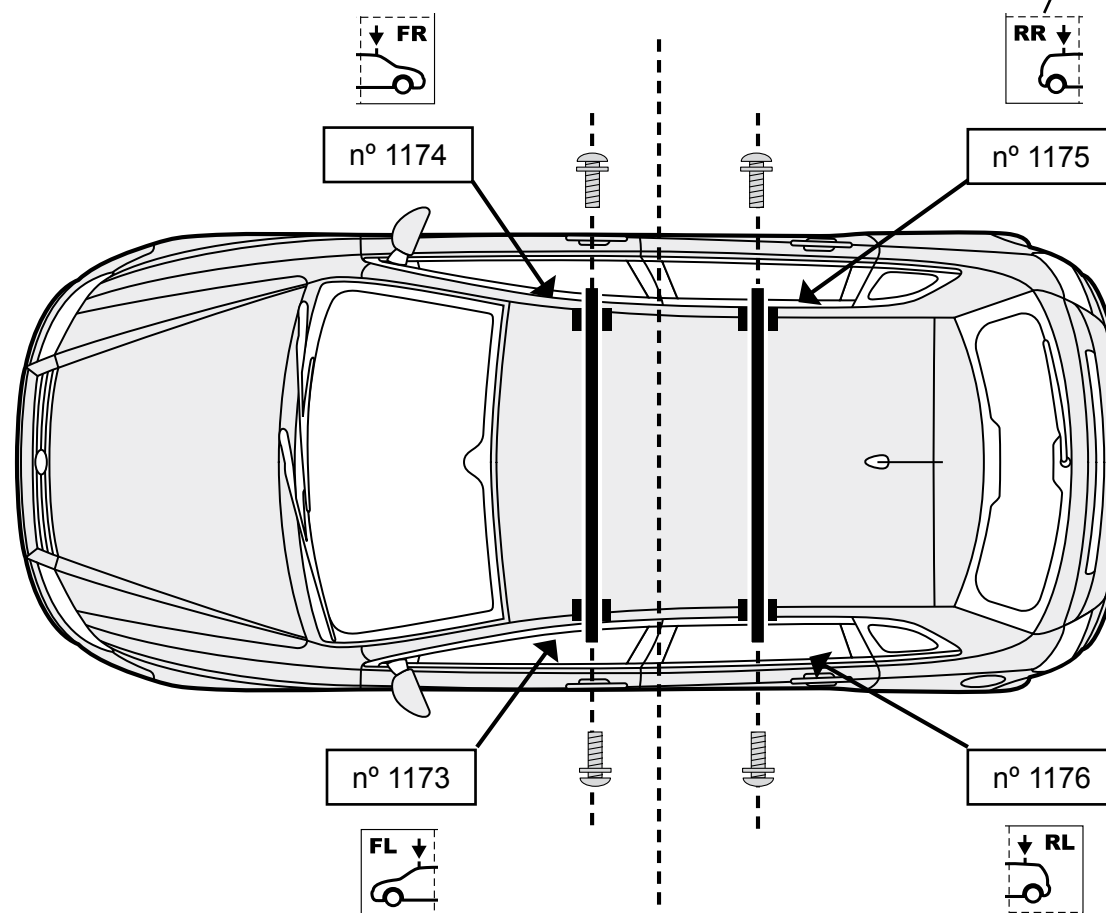
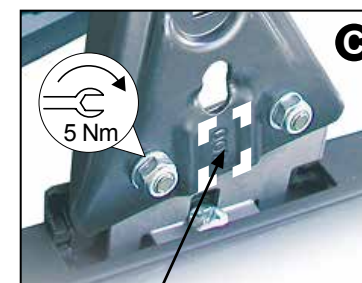
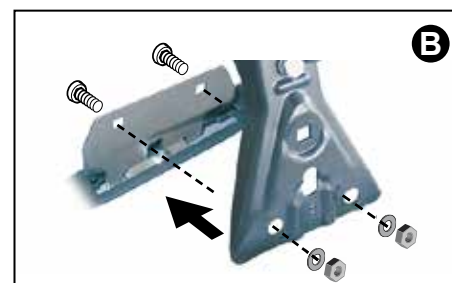
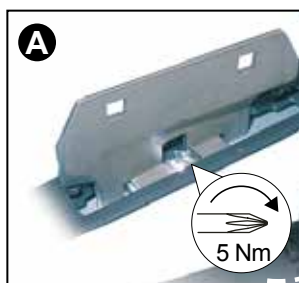
Importante!
Important!
Important!
Wichtig!

- E** ¡Este Kit de fijación tiene que usarse con sistemas portacargas Cruz!
- GB** This fixation Kit must be used with Cruz roof rack systems!
- F** Cet Kit de fixation devra être utilisé avec les systèmes porte-charge Cruz!
- D** Dieser Stützfuß-Kit muß mit Cruz Dachträgersystemen benutzt werden!
- PT** Este Kit de fixação deve ser utilizado com os sistemas porta cargas Cruz!
- PL** Niniejszy element mocujący musi być używany z systemami bagażników dachowych firmy Cruz!
- CZ** Tento fixační kit musí být používán s nosným systémem Cruz!
- HU** Ez a rögzítő készlet csak a Cruz rendszerekkel használható!
- RO** Acest Kit de fixare, trebuie utilizat cu sisteme Cruz!
- HR** Kit za montažu mora biti korišten uz Cruz sistem krovnog nosača!
- GR** Το αξεσουάρ αυτό θα πρέπει να χρησιμοποιείται αποκλειστικά στα συστήματα μπαρών της Cruz!
- TR** Bu aksesuar mutlaka Cruz taşıma sistemleriyle kullanılmalıdır!
- RU** Крепежный комплект должен быть использован с багажной системой на крышу марки Cruz!
- IT** Questo kit di fissaggio deve essere usato con i portapacchi CRUZ
- NL** Deze bevestigingsset moet worden gebruikt in combinatie met Cruz dakdrager systeem!
- SLO** Kit za pričvrstitev naj se uporablja le z izdelki iz asortimana strešnih košar CRUZ!

1



2



3

