




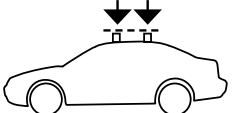











Cruzber S.A., ES-A14018311
P.I. Las Salinas II, E-14960 Rute
www.cruzber.com



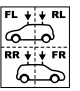
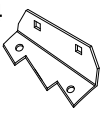

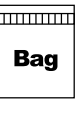
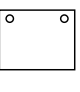

Código Code Code Kode	935-518		
	Lv 7 2013 - r2		
Lote Lot Lot Lot	01 -13	Peso Weight Poids Gewicht	0,82 kg
  			
 		Max: 75 kg	
Kit tipo Kit type Kit type Kit Typ			
Código Homologación CEE EEC Type Approval Number e9*74/483*87/354*3017			

- E Instrucción de montaje**
¡Leer primero!
- GB Assembly instructions**
Read first!
- F Instruction de montage**
Lire en premier!
- D Montageanleitung**
Zuerst lesen!
- PT Instruções de montagem**
Ler primeiro!
- PL Instrukcja montażu**
Najpierw przeczytaj!
- CZ Montážní návod**
Čtěte pozorně!
- HU Szerelési Utasítás**
Először olvasd el!
- RO Instrucțiuni de montaj**
Intai cititi!
- HR Detaljne upute**
Prvo pročitati!
- GR Διαβάστε προσεκτικά τις Οδηγίες Συναρμολόγησης!**
- TR Öncelikli montaj:**
Talimatlarını okuyunuz!
- RU Инструкции по монтажу**
Сначала прочитайте!
- IT Istruzioni di montaggio**
Leggere per primo!
- NL Montagehandleiding**
Eerst lezen!
- SLO Navodila za sestavljanje**
Preberite!

- Kit fijación
- Fixation Kit
- Kit fixation
- Stützfuß-Kit
- Kit fixação
- Element mocujący
- Fixační kit
- Rögzítő készlet
- Kit de fixare
- Kit za montažu
- Κιβώτιο (Kit) Επισκευής
- Montaj kiti
- Крепежный комплект
- Kit di fissaggio
- Bevestigingsset
- Kit za pričvrstitev

	1°		
	2°		
			

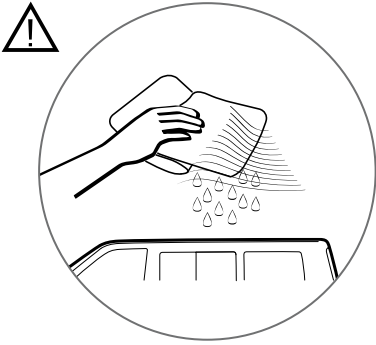
- E Contenido embalaje:** ¡Verificar!
- GB Package content:** Check!
- F Contenu d'emballage:** Vérifier!
- D Packungsinhalt:** Überprüfen!
- PT Contéudo embalagem:** Verificar!
- PL Zawartość opakowania:** sprawdzić!
- CZ Obsah balení:** Zkontrolujte!
- HU Csomag tartalma:** Ellenőrizd!
- RO Pachetul contine:** Verificati!
- HR Sadržaj paketa:** Provjeri!
- GR Ελέγξτε το περιεχόμενο: του πακέτου!**
- TR Paket içeriğini:** Control ediniz!
- RU Содержание упаковки:** Проверьте!
- IT Contenuto della confezione:** Controllare!
- NL Pakket inhoud:** Controleer!
- SLO Vsebina paketa:** Preverite!

x 1 	x 1 	x 1  (018-041)	x 4  2x (704-1749) 2x (704-1751)
x 4  2x (704-1750) 2x (704-1752)	x 1  (810-052)	x 4  (012-040)	x 1  (001-820)

Código
Code
Code
Kode

935-518

Lv 7 2013 - r2



**! Importante!
Important!
Important!
Wichtig!**

- (E)** ¡Este Kit de fijación tiene que usarse con sistemas portacargas Cruz!
- (GB)** This fixation Kit must be used with Cruz roof rack systems!
- (F)** Cet Kit de fixation devra être utilisé avec les systèmes portecharge Cruz!
- (D)** Dieser Stützfuß-Kit muß mit Cruz Dachträgersystemen benutzt werden!
- (PT)** Este Kit de fixação deve ser utilizado com os sistemas porta cargas Cruz!
- (PL)** Niniejszy element mocujący musi być używany z systemami bagażników dachowych firmy Cruz!
- (CZ)** Tento fixační kit musí být používán s nosným systémem Cruz!
- (HU)** Ez a rögzítő készlet csak a Cruz rendszerekkel használható!
- (RO)** Acest Kit de fixare, trebuie utilizat cu sisteme Cruz!
- (HR)** Kit za montažu mora biti korišten uz Cruz sistem krovnog nosača!
- (GR)** Το αξεσουάρ αυτό θα πρέπει να χρησιμοποιείται αποκλειστικά στα συστήματα μπαρών της Cruz!
- (TR)** Bu aksesuar mutlaka Cruz taşıma sistemleriyle kullanılmalıdır!
- (RU)** Крепежный комплект должен быть использован с багажной системой на крышу марки Cruz!
- (IT)** Questo kit di fissaggio deve essere usato con i portapacchi CRUZ
- (NL)** Deze bevestigingsset moet worden gebruikt in combinatie met Cruz dakdrager systeem!
- (SLO)** Kit za pričvrstitev naj se uporablja le z izdelki iz asortimana strešnih košar CRUZ!

